



缶内圧測定デジタル圧力ゲージ

KDM30 KDM30 シリーズ シリーズ

- 少ヘッドスペース容器の測定可能
- 1台で負圧～陽圧の測定可能
- 気体・液体測定可能／洗浄可能
- オートゼロ・ピークホールド機能
- バッテリー駆動(9V 乾電池)

■ 特長

バッテリー式圧力ゲージ KDM30 は、アルミ缶・スチール缶・ペットボトルなど、食品容器の内圧を測定します。残存空気の除去確認、密封性保証、無菌性の確認をすることで、内圧異常を早期発見し、不良品を除去することができます。

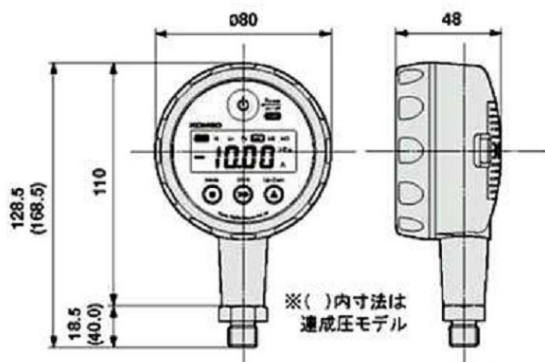
現在は、真空度計測に一般的なブルドン管式に比べて、高精度で調整がしやすく、デジタル表示で読み取り誤差も少なく、分解洗浄がしやすいので汚染が起こりにくいという特徴があります。

デジタル圧力計は入ってくる圧力を SUS316L 製のダイヤフラムが感知し、それを電気信号として表示いたします。測定範囲は負圧～陽圧域までを $\pm 0.25FS \pm 1$ 桁の精度で測定します。自動ゼロ点補正・ピークホールド・バッテリー残量表示・バックライト表示といった便利な機能があります。

■ 種類

レンジ	圧力	形式
-0.1MPa～+0.5MPa	連成圧	KDM30-500KPaC-B

本体の色は、黄色、青色、赤色から選べます。



■ 主な仕様

測定精度: $\pm 0.25\%FS \pm 1$ digit

許容圧力: $FS \times 2$

耐久性能: 100万サイクル以上

温度補償: $0 \sim 50^\circ C$

供給電源: 9V 乾電池

取付ねじ: G1/4"

単品重量: 180g (電池含む)