
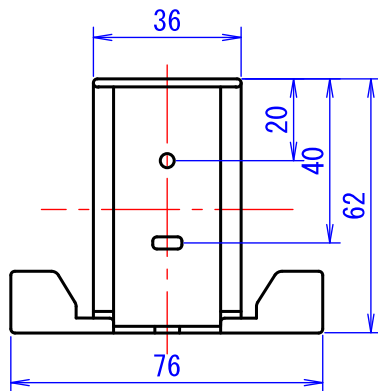
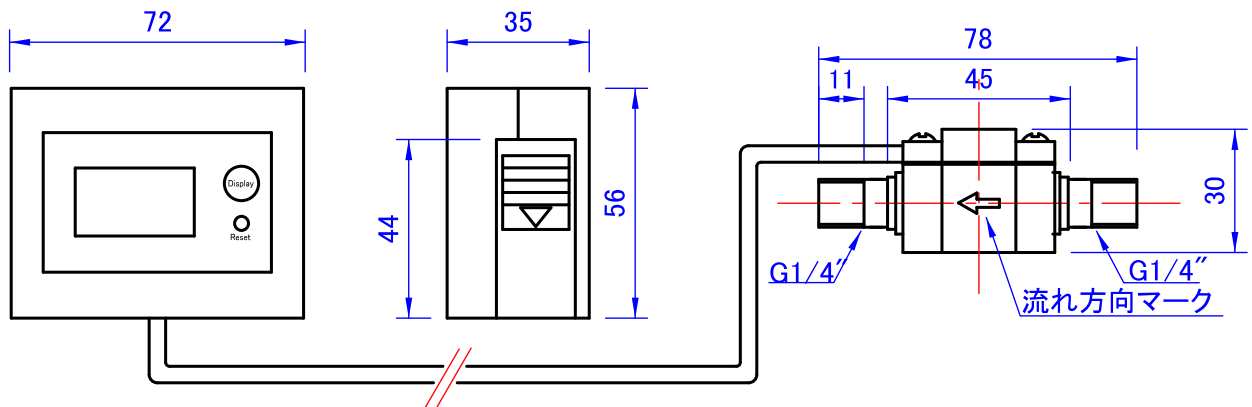
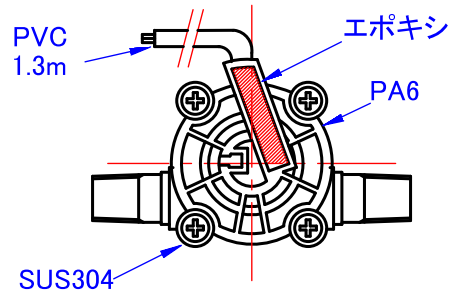


流量範囲	0.05~1.0 L/min、0~99999L
取付姿勢	水平のみ(傾き5度以内)

#### 主な仕様

測定流体: 清水、市水(粘度 $2\text{mPa}\cdot\text{s}$ 以下)  
 出力信号: 無電圧接点(リードスイッチ)パルス  
 測定精度:  $\pm 10\%$  RD  
 流体圧力: Max  $0.6\text{MPa}$  ( $25^\circ\text{C}$ )  
 流体温度:  $0\sim 40^\circ\text{C}$   
 流体方向: 水平(流れマークの方向)  
 単品質量: 140g(電池含む)  
 接液材質: 羽根車:POM  
           軸:SUS304  
           Oリング:EPDM  
           磁石:POMホルダー内に封入(エポキシ)  
 本体材質: 表示部:ABS  
           センサ部:PA66(50%ガラス入り)

Rev.	Date	Description	By	TITLE	
1				パッテリー式簡易デジタル流量計	
				DATE 25-July-15	MODEL DF 6710M-0
				SCALE N.T.S. A4 at 1/2	CLIENT -
				UNIT mm	DWG.NO. LA-0336
				DR.BY Matsuoka	 <b>MRT Corporation</b>
				CH.BY Tsukamoto	



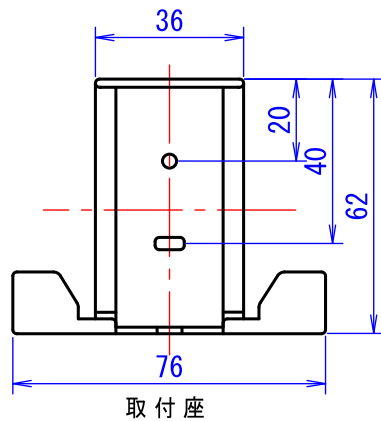
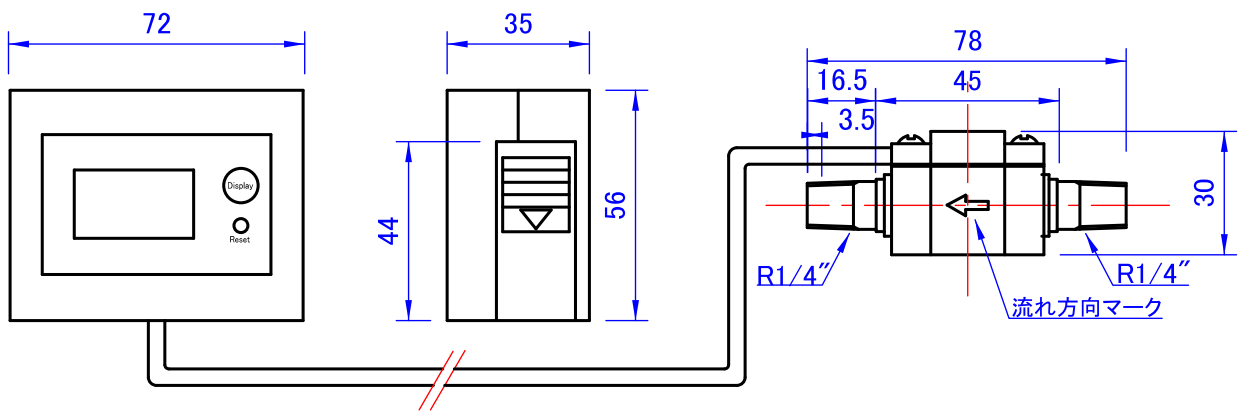
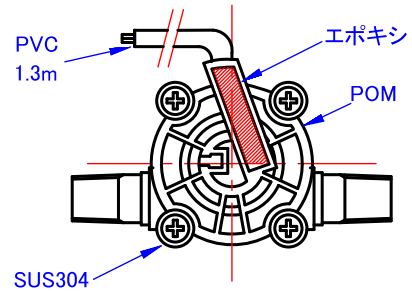
取付座

流量範囲	0.2~5.0 L/min, 0~99999L
取付姿勢	水平のみ (傾き5度以内)

主な仕様

- 測定流体: 清水、市水 (粘度2mPa・s以下)
- 出力信号: 無電圧接点 (リードスイッチ) パルス
- 測定精度: ±10% RD
- 流体圧力: Max 0.6MPa (25°C)
- 流体温度: 0~40°C
- 流体方向: 水平 (流れマークの方向)
- 単品質量: 140g (電池含む)
- 接液材質: 羽根車/軸受: PA6  
軸: SUS304  
Oリング: NBR  
磁石: PA6ホルダー内に封入 (エポキシ)
- 本体材質: 表示部: ABS  
センサ部: PA6 (ガラス入り)

Rev.	Date	Description	By	TITLE		
①					バッテリー式簡易デジタル流量計	
				DATE 25-May-13	MODEL DF 6710M-1	
②				SCALE N.T.S. A4 at 1/2	CLIENT -	
				UNIT mm	DWG.NO. LA-0335	
③				DR.BY Matsuoka		
				CH.BY Tsukamoto		
					MRT Corporation	Osaka Japan




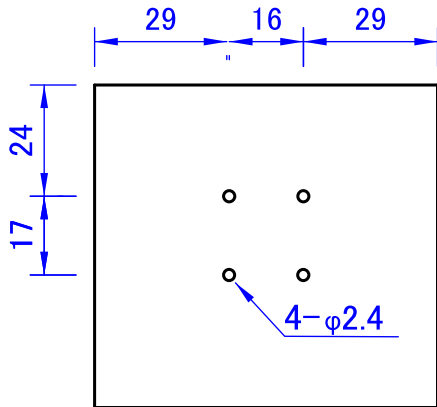
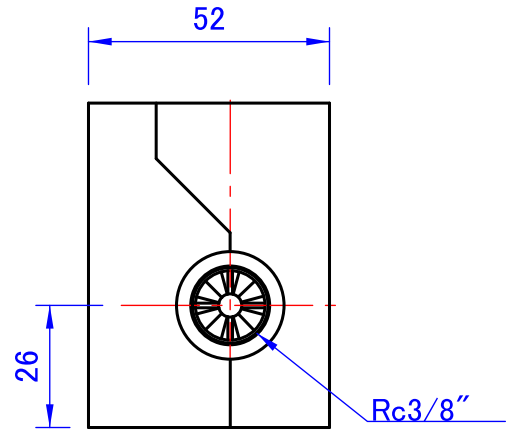
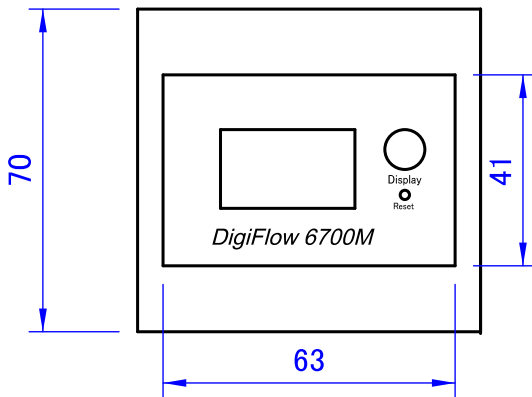
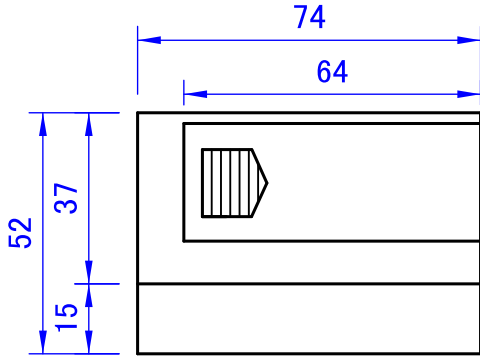
流量範囲	0.8~8.0 L/min、0~99999L
取付姿勢	水平のみ (傾き5度以内)

主な仕様

測定流体: 清水、市水 (粘度2mPa・s以下)  
 出力信号: 無電圧接点 (リードスイッチ) パルス  
 測定精度: ±10% RD  
 流体圧力: Max 0.6MPa (25°C)  
 流体温度: 0~40°C  
 流体方向: 水平 (流れマークの方向)  
 単品質量: 140g (電池含む)

接液材質: 羽根車/軸受:POM  
 軸:SUS304  
 Oリング: EPDM  
 磁石:POMホルダー内に封入 (エポキシ)  
 本体材質: 表示部: ABS  
 センサ部:POM

Rev.	Date	Description	By	TITLE	
△1	2012 12/06	精度±10%FSから ±10%RDに変更	塚本	DATE 25-July-09	MODEL DF 6710M-2
△2				SCALE N.T.S. A4 at 1/2	CLIENT -
				UNIT mm	DWG.NO. LA-0331 △
△3				DR.BY Matsuoka	 <b>MRT Corporation</b>
				CH.BY Tsukamoto	



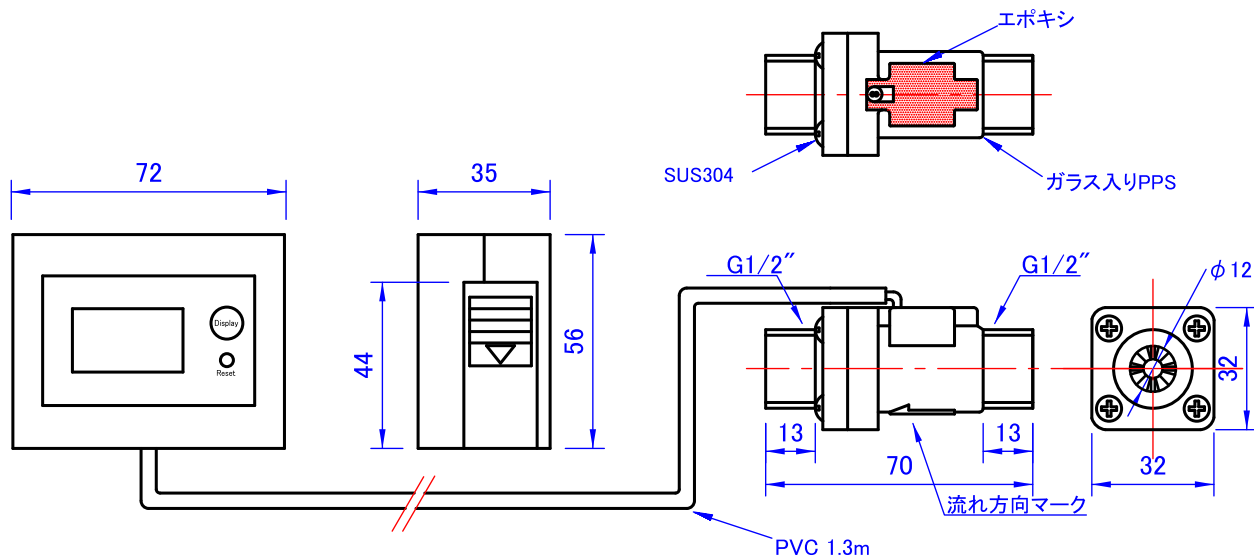
穴開け寸法

流量範囲	1.5~14.1 L/min、0~99999L
取付姿勢	水平または垂直

主な仕様

- 測定流体: 清水、市水(粘度2mPa・s以下)
- 出力信号: 無電圧接点(リードスイッチ)パルス
- 測定精度: ±10% RD
- 流体圧力: Max 0.6MPa (25°C)
- 流体温度: 0~40°C
- 流体方向: 左右/上下 双方向
- 単品質量: 170g (電池含む)
- 接液材質: 羽根車/軸受: POM  
軸: SUS304  
Oリング: EPDM  
磁石: POMホルダー内に封入(エポキシ)
- 本体材質: ABS


Rev.	Date	Description	By	TITLE	
△1	2012 12/06	精度±10%FSから ±10%RDに変更	塚本	DATE	バッテリー式簡易デジタル流量計
				MODEL	DF6700M-3
△2				SCALE	CLIENT
				UNIT	DWG.NO.
△3				DR.BY	MRT Corporation
				CH.BY	

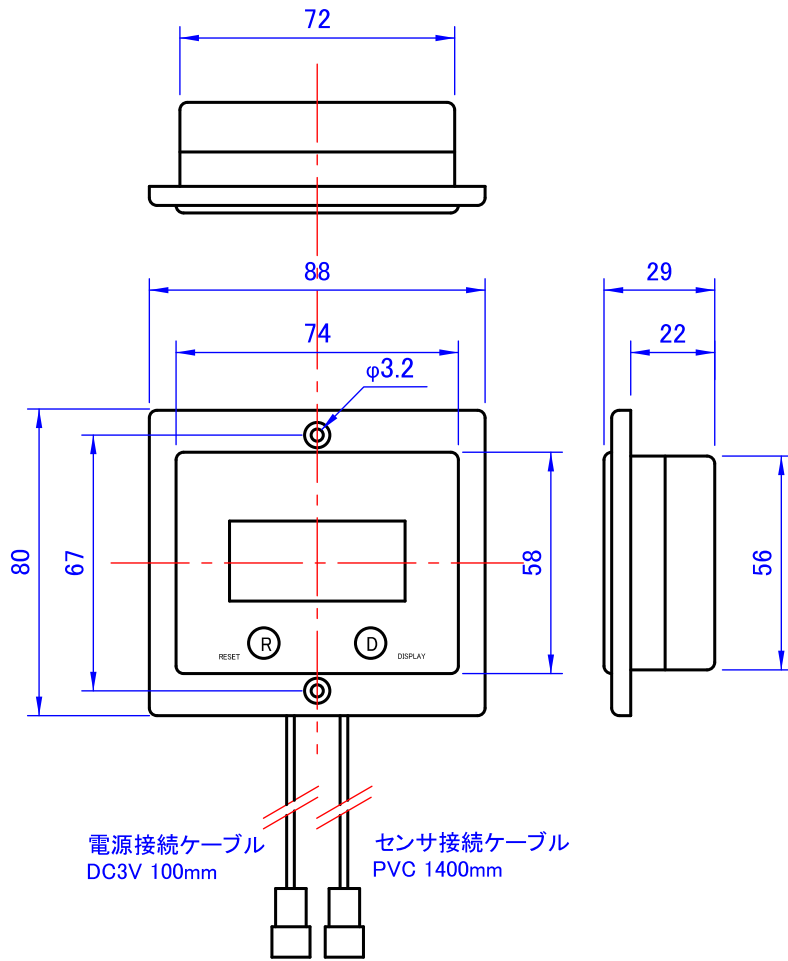


流量範囲	1.5~25 L/min、0~99999L
取付姿勢	水平または垂直

主な仕様

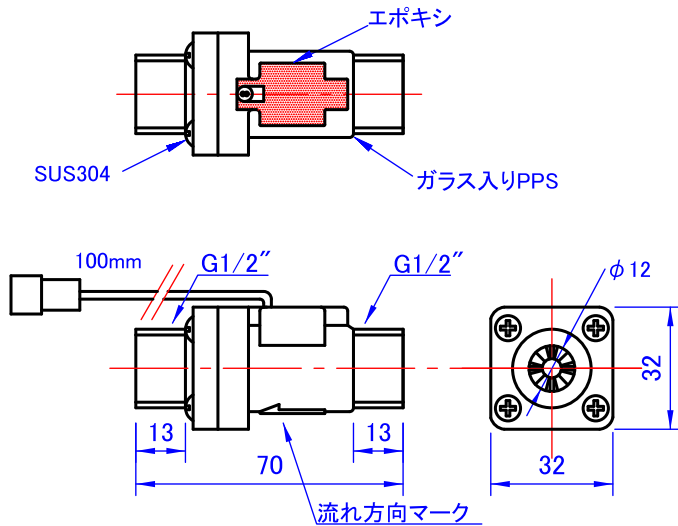
- 測定流体: 清水、市水 (粘度2mPa・s以下)
- 出力信号: 無電圧接点 (リードスイッチ) パルス
- 測定精度: ±10% RD
- 流体圧力: Max 0.6MPa (25°C)
- 流体温度: 0~40°C
- 流体方向: 水平 (流れマークの方向)
- 単品質量: 140g (電池含む)
- 接液材質: 羽根車: PA  
軸受: POM  
軸: セラミック  
Oリング: EPDM  
磁石: POMホルダー内に封入 (エポキシ)
- 本体材質: 表示部: ABS  
センサ部: ガラス入りPPS

Rev.	Date	Description	By	TITLE	
△1	2012 12/06	精度±10%FSから ±10%RDに変更	塚本	DATE	25-July-09
△2				MODEL	DF 6710M-4
△3				SCALE	N.T.S. A4 at 1/2
				CLIENT	-
				UNIT	mm
				DWG.NO.	LA-0332 △
			DR.BY	Matsuoka	 <b>MRT Corporation</b>
			CH.BY	Tsukamoto	




流量範囲	1.5~25 L/min、0~99999L
取付姿勢	水平または垂直

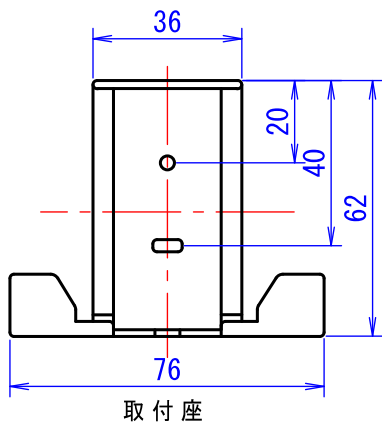
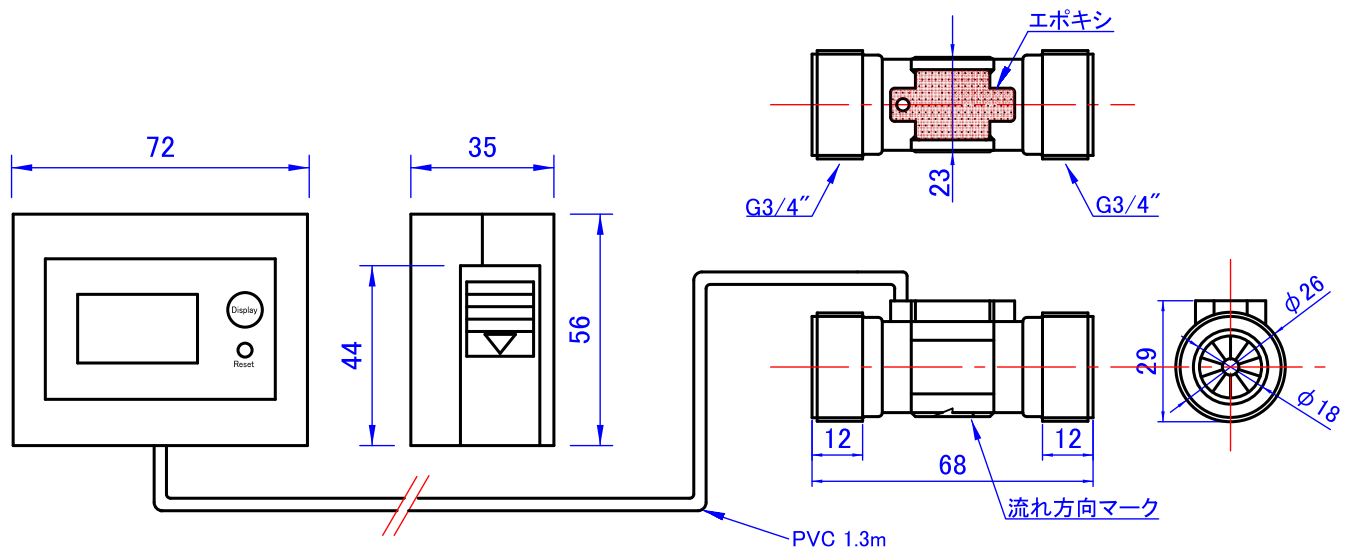
電源電圧	DC 3V
使用電流	稼動時 4.0mA 静止時 0.015mA



主な仕様

- 測定流体: 清水、市水 (粘度2mPa・s以下)
- 出力信号: 無電圧接点 (リードスイッチ) パルス
- 測定精度: ±10% RD
- 流体圧力: Max 0.6MPa (25°C)
- 流体温度: 0~40°C
- 流体方向: 水平 (流れマークの方向)
- 単品質量: 140g
- 接液材質: 羽根車: プラマグ (PA6系)  
ホルダー: POM  
軸: セラミック  
Oリング: EPDM
- 本体材質: 表示部: ABS  
センサ部: PPS (30%ガラス入り)

Rev.	Date	Description	By	TITLE	
△1				パネ	パネル取付式 簡易デジタル流量計
				DATE	10-July-15
				MODEL	DF 6710M-4PM
△2				SCALE	N.T.S. A4 at 1/2
				CLIENT	-
				UNIT	mm
				DWG.NO.	LA-0339
△3				DR.BY	Matsuoka
				CH.BY	Tsukamoto
				 <b>MRT Corporation</b>	
				Osaka Japan	



流量範囲	2.4~60 L/m、0~99999L	▲
取付姿勢	水平または垂直	

主な仕様

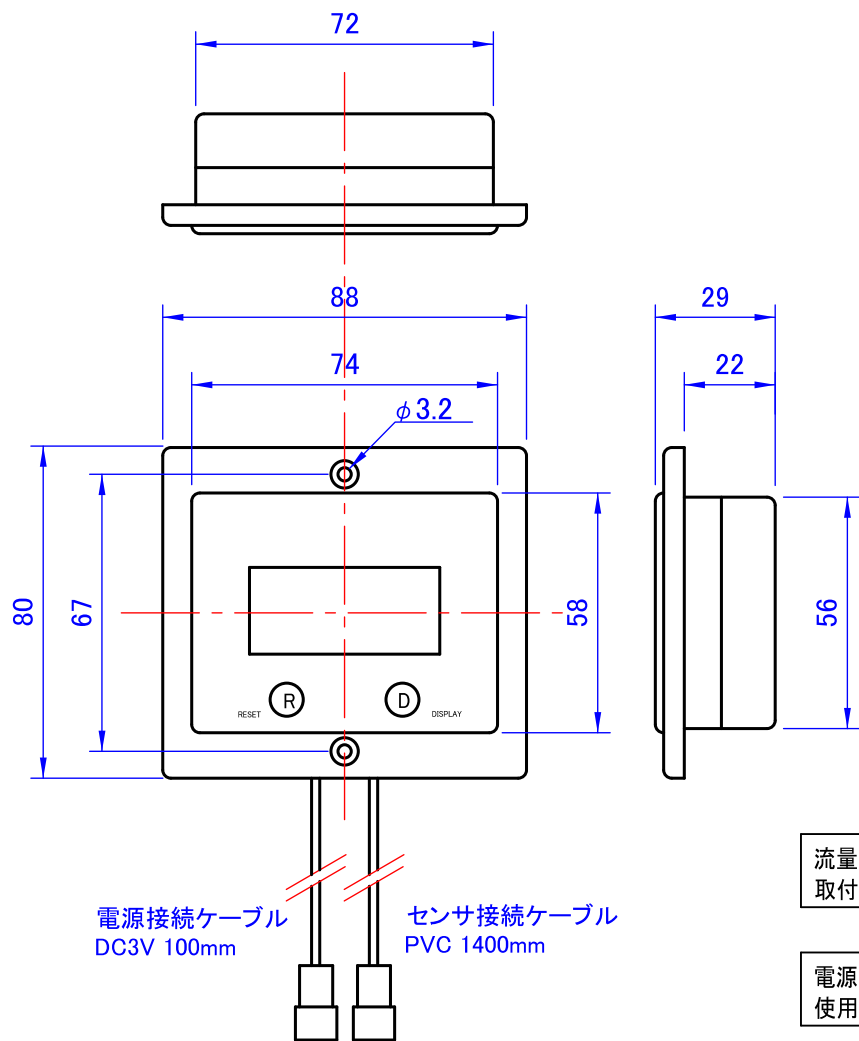
- 測定流体: 清水、市水 (粘度 $2\text{mPa}\cdot\text{s}$ 以下)
- 内蔵接点: リードスイッチ
- 測定精度:  $\pm 10\%$  RD
- 流体圧力: Max  $0.6\text{MPa}$  ( $25^\circ\text{C}$ )
- 流体温度:  $0\sim 50^\circ\text{C}$
- 流体方向: 水平 (流れマークの方向)
- 単品質量: 140g (電池含む)
- 接液材質: 本体、羽根車: PA  
軸受: POM  
軸: SUS304  
Oリング: EPDM  
磁石: POMホルダー内に封入 (エポキシ)
- 表示器材質: ABS

Rev.	Date	Description	By	TITLE	
▲	20.10.2015	測定流量範囲の変更 (Max.40L/m→60L/m)	塚本	DATE	21-Sep-12
▲				MODEL	DF 6710M-6
▲				SCALE	N.T.S. A4 at 1/2
▲				CLIENT	-
▲				UNIT	mm
▲				DWG.NO.	LA-0333 ▲
▲				DR.BY	Matsuoka
▲				CH.BY	Tsukamoto



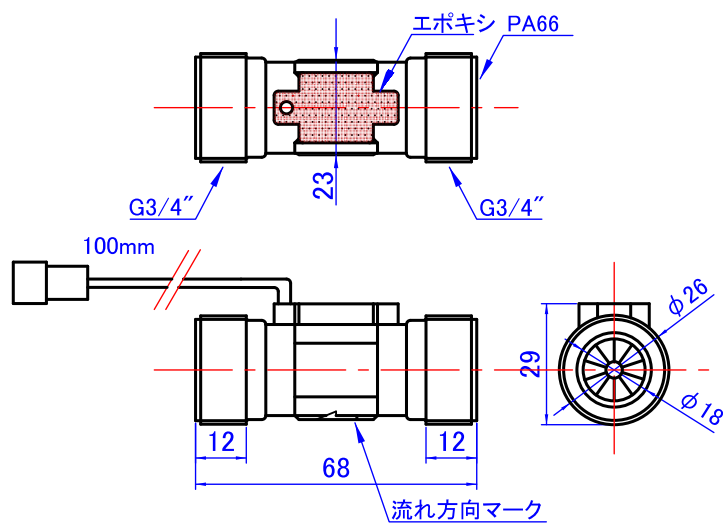
MRT Corporation

Osaka  
Japan



流量範囲	2.4~60 L/m、0~99999L	▲
取付姿勢	水平または垂直	

電源電圧	DC 3V
使用電流	稼動時 4.0mA 静止時 0.015mA



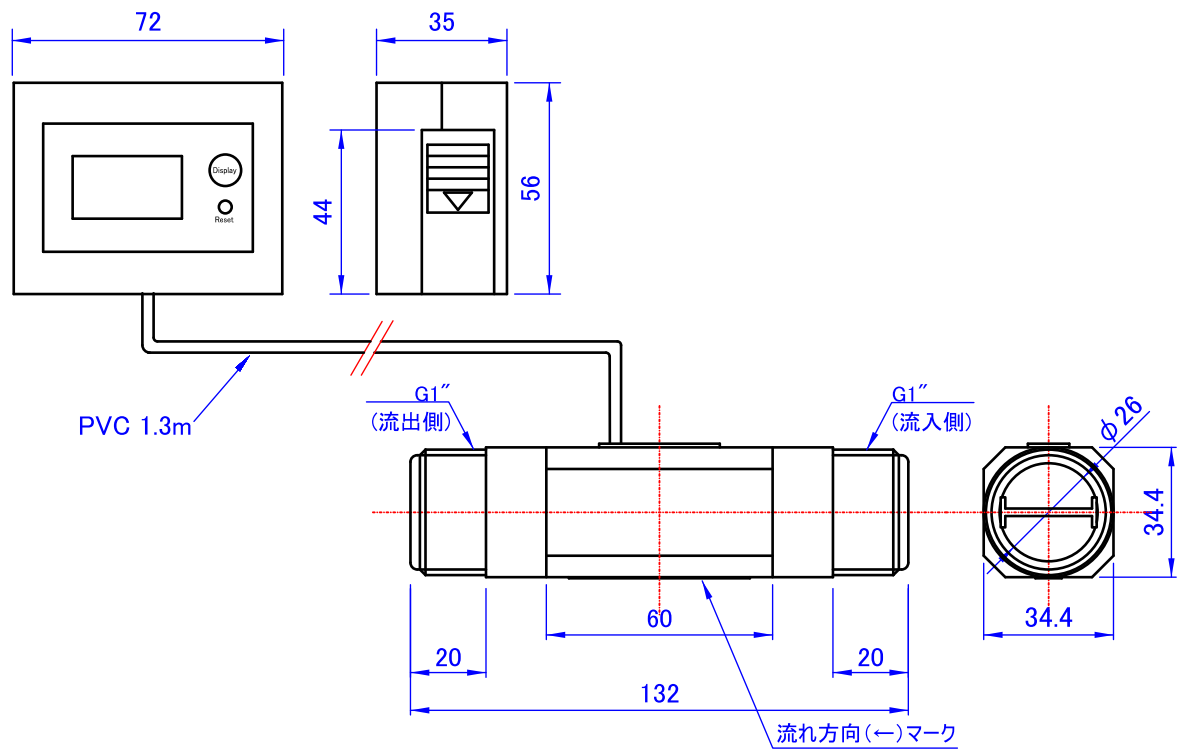
センサ形式: FS-6600H

主な仕様

- 測定流体: 清水、市水 (粘度2mPa・s以下)
- 内蔵接点: リードスイッチ
- 測定精度: ±10% RD
- 流体圧力: Max 0.6MPa (25°C)
- 流体温度: 0~40°C
- 流体方向: 水平 (流れマークの方向)
- 単品質量: 140g
- 接液材質: 羽根車: プラマグ (PA6系)  
ホルダー: POM, SUS304  
軸: SUS304
- 表示器材質: ABS
- 本体材質: PA66

Rev.	Date	Description	By	TITLE	
▲	20.10.2015	測定流量範囲の変更 (Max.40L/m→60L/m)	塚本	DATE	10-July-15
▲				MODEL	DF 6710M-6PM
▲				SCALE	N.T.S. A4 at 1/2
				CLIENT	-
				UNIT	mm
				DWG.NO.	LA-0338 ▲
▲				DR.BY	Matsuoka
				CH.BY	Tsukamoto

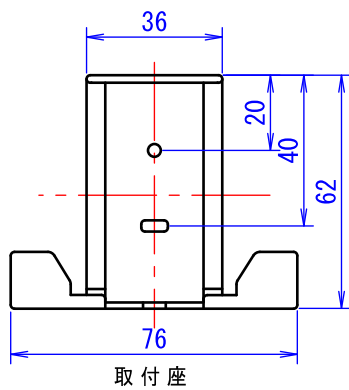




流量範囲	3~100 L/min、0~99999L
取付姿勢	水平

主な仕様

- 測定流体: 清水、市水 (粘度2mPa・s以下)
- 内蔵接点: リードスイッチ
- 測定精度: ±10% RD
- 流体圧力: Max 0.6MPa (25°C)
- 流体温度: 0~50°C
- 流体方向: 水平 (流れマークの方向)
- 単品質量: 140g (電池含む)
- 接液材質: 本体、羽根車: PA  
軸受: POM  
軸: SUS304  
Oリング: EPDM  
磁石: POMホルダー内に封入 (エポキシ)
- 表示器材質: ABS



Rev.	Date	Description	By	TITLE		
①					バッテリー式簡易デジタル流量計	
②				DATE 21-Jan-13	MODEL DF 6710M-8	
③				SCALE N.T.S. A4 at 1/2	CLIENT -	
				UNIT mm	DWG.NO. LA-0334	
				DR.BY Matsuoka		
				CH.BY Tsukamoto		
					MRT Corporation	Osaka Japan