

小型流量スイッチ



- 0.35 L/分～20 L/分の、水の流量制御に
- 20 L/分～800 L/分の、エアの流量制御に
- 15A (1/2"), 20A (3/4") の小型配管に
- スプリングレス構造で高い信頼性
- 少ない圧力損失

特長

FSシリーズは、口径が1/2"と3/4"の配管に取り付ける液体・気体用流量スイッチです。

磁力を利用しているので精度が高く、注文時にご指定いただいた流量で、確実に動作いたします。

フラッパー式はゴミの詰まる個所が無く、スプリング方式に起こる経年変化や錆がありません。

接液材質は、本体はPPE・PP・SCS14から、内部はPPE・PPから、選べます。SCSは禁油処理もできます。

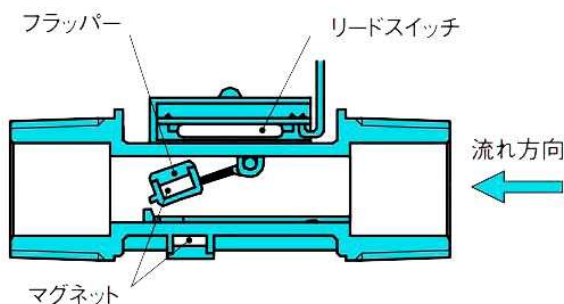
動作流量は、工場で設定して出荷しますので、すぐにご利用いただくことができます。

動作原理

本体上部にリードスイッチが、本体下部とフラッパーにマグネットが内蔵されています。

流体が流れだすとフラッパーは流れに押されて上昇し、設定流量になるとフラッパー内部磁石の磁力でリードスイッチが閉じて、接点が出力します。

流量が減少すると、フラッパーの自重と本体下部の磁石によってフラッパーは下降し、設定流量を下回ると接点が切れます。



- ・取り付け姿勢は、水平です（リードスイッチ上側）。
- ・垂直取付は、下から上の流れに限ります。また、1L/分以下では、流量が少なくて動作しないことがあります。

主な用途

- 洗浄装置や除菌装置の断水リレー
- ディーゼル機関や半導体製造設備の冷却水の監視
- 水グリコール等クーラントの監視
- 浄水フィルターの目詰まりチェック
- 空気、N₂等の気体流量の監視

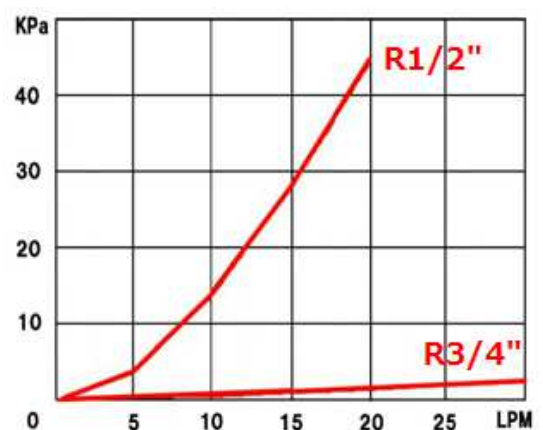
⚠ 注意

- ・水道水を高温で貯蔵する用途では、濃縮された塩素による腐食で、寿命が極端に短くなる場合があります。
- ・磁界で作動しますので、鉄粉が混入する用途や電磁弁を制御する用途では、誤動作する場合があります。

圧力損失

内部機構は、圧接で押し込むと本体にカチッとハマって組み込める、ラッチ構造になっています。そのため突起物がなく、オリフィス部も最小に設計されており、流体が直線的に流れる圧力損失の少ない構造になっています。下表は圧力損失の実験データです。

いずれの結果も少なくなっておりますので、安心してご利用いただくことができます。



主な仕様

本体材質	PPE (ノリル)	PP (ポリプロピレン)	SCS14 (SUS鋳物)
製品形式 本体材質 接続口径 設定流量	形式：FSN-15 (口径R1/2")  水：0.5~3.8 L/分 I7：20~200 L/分	形式：FSP-15 (口径R1/2")  水：0.5~3.8 L/分 I7：20~200 L/分	形式：FSS-15 (口径R1/2")  水：0.5~3.5 L/分 I7：20~100 L/分
	形式：FSN-20 (口径R3/4")  水：1.5~20 L/分 I7：90~800 L/分	形式：FSP-20 (口径R3/4")  水：1.5~20 L/分 I7：90~800 L/分	形式：FSS-20 (口径Rc3/4")  水：1.5~20 L/分 I7：90~800 L/分
接点定格	1-SPST, 10W Max, DC100V Max, DC0.5A Max (AC仕様はオプション)		
動作設定	流体が流れてON (=N.O.) (流れが少ないとON=N.C.はオプション)		
リード線	AWG24, UL1007, 300mm (黒色)		
使用温度	内部材質：PPEの場合 0~86°C、PPの場合 0~70°C (標準PPE、凍結なきこと)		
使用圧力	0.75 MPa	0.6 MPa	3.0 MPa
	本体材質がPPEとSCS14の場合、1.75 MPaの耐水圧試験に合格しています		
寿命	機械：フラッパー往復動作30万回以上、電気：ON-OFF動作100万回以上(24VDC, 0.1A抵抗負荷)		
取付締付トルク	8Nm	8Nm	60Nm

ご注文に際して

次の形式でご発注ください。

FS①-②-③LPM④

- ①：材質 N (ノリルPPE)、P (PP)、S (SCS14)
- ②：口径 15 (15A 1/2")、20 (20A 3/4")
- ③：設定流量
- ④：流体 空白：水 K：エア

例：1/2"、PPEノリル、水が0.5L/分流れてONの場合
FSN-15-0.5LPM

例：3/4"、SCS14、エアが100L/分流れてONの場合
FSS-20-100LPM-K

- ・現場で設定流量の変更はできません。内部磁石の磁力やフラッパーの幅を、流量により変えているからです。必ずご注文時に設定流量をご指定ください。
- ・特に指定が無い場合は、内部はノリルPPE、流体は水、設定は最小流量で、組付け調整いたします。
- ・形式に無いオプション (AC接点やNC動作、特別なリード線長さなど) は、個別に注記してください。



本製品のご利用の際には、取扱説明書をよく読んでご利用ください。改良のため、仕様はお断りなく変更することがあります。



株式会社 MRT

〒581-0092 大阪府八尾市老原2-119

TEL 072-992-5452 FAX 072-992-5542

インターネットでの製品説明もご覧ください

<http://www.mrt-sensor.com/>

製造元 ニコム測器株式会社