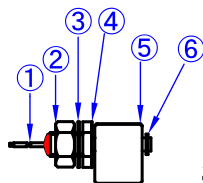


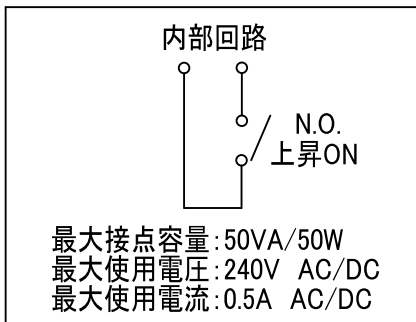
動作: 製品中心線より  
 $8 \pm 2\text{mm}$ 以上でON  
 $5 \pm 2\text{mm}$ 以下でOFF

主な仕様


最大使用圧力: 大気圧  
 使用温度:  $-20^{\circ}\text{C} \sim +80^{\circ}\text{C}$  (氷結なきこと)  
 液比重: 0.78以上 (本図は1.0を示す)

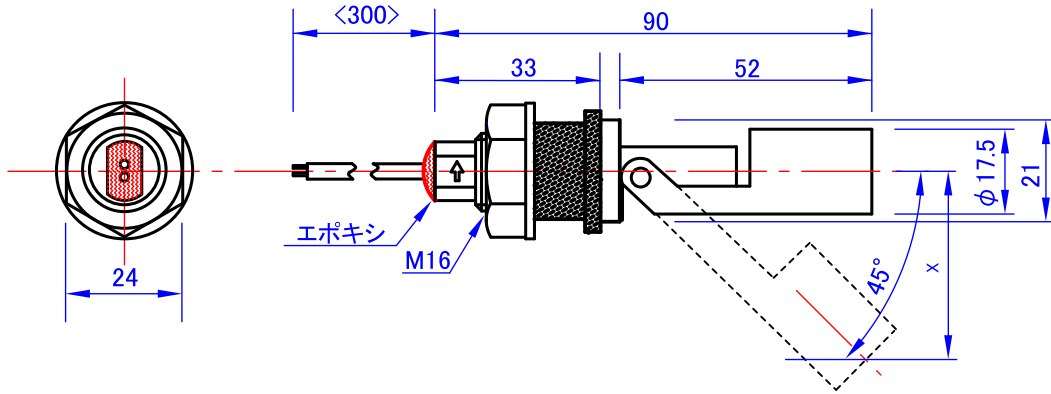


※ 番号は下記表を参照



6	ストッパー	PP	1
5	フロート	PP	1
4	本体	PP	1
3	ゴムパッキン	NBR	1
2	ナット	PP	1
1	リード線	XLPE,AWG22	1
品番	品名	材質	個数

Rev.	Date	Description	By	TITLE
⚠				フロートスイッチ
			DATE 25-Mar-03	MODEL MFH-11D-300
⚠			SCALE N.T.S. A4 at 1/1	CLIENT -
			UNIT mm	DWG.NO. LA-0032
⚠			DR.BY Matsuoka	 <b>MRT Corporation</b>
			CH.BY Tsukamoto	



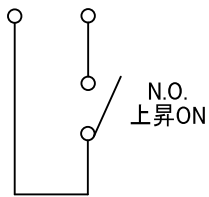
主な仕様

- 最大使用圧力: 0.4MPa (静圧のこと)
- 使用液体温度:  $-20^{\circ}\text{C} \sim +80^{\circ}\text{C}$  (氷結なきこと)
- 使用液比重: 0.75以上 (本図は1.0を示す)
- 接点逆動作: 可能 (取付方向を逆にすること)

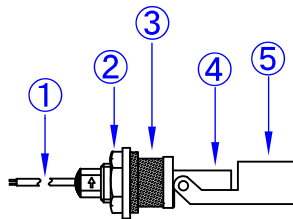
動作特性

- Max:  $X=43$
- O N:  $X=9 \pm 4$
- OFF:  $X=13 \pm 4$

内部回路




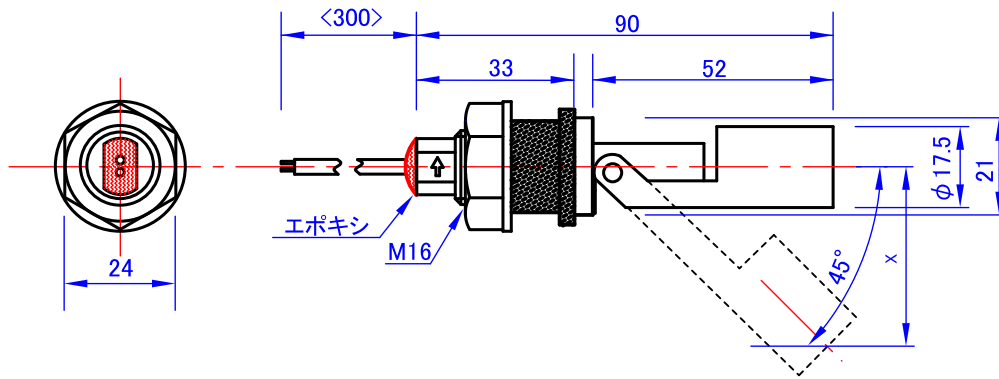
最大接点容量: 50VA/50W  
 最大使用電圧: 240V AC/DC  
 最大使用電流: 0.5A AC/DC



※ 番号は下記表を参照

5	フロート	PP	1
4	本体	PP	1
3	ゴムパッキン	EPDM	1
2	ナット	PP	1
1	リード線	XLPE,AWG22	1
品番	品名	材質	個数

Rev.	Date	Description	By	TITLE	
⚠				フロートスイッチ	
				DATE	25-Mar-03
				MODEL	MFH-21D-300
⚠				SCALE	N.T.S. A4 at 1/1
				CLIENT	-
				UNIT	mm
				DWG.NO.	LA-0033
⚠				DR.BY	Matsuoka
				CH.BY	Tsukamoto
				 <b>MRT Corporation</b>	
				Osaka Japan	



### 主な仕様

最大使用圧力: 0.2MPa (静圧のこと)

使用温度:  $-20^{\circ}\text{C} \sim +120^{\circ}\text{C}$  (氷結なきこと)

液比重: 0.85以上 (本図は1.0を示す)

接点逆動作: 可能 (取付方向を逆にすること)

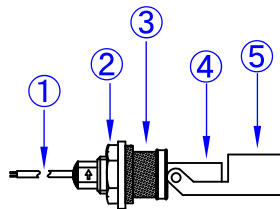
※ 硫酸、濃硫酸、濃硝酸、クロム酸混液などは、フロート内ガス浸透のため使用不可

### 動作特性

Max:  $X=43$

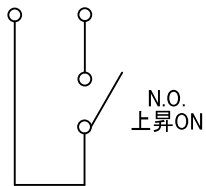
O N:  $X=9 \pm 4$

OFF:  $X=13 \pm 4$



※ 番号は下記表を参照

### 内部回路




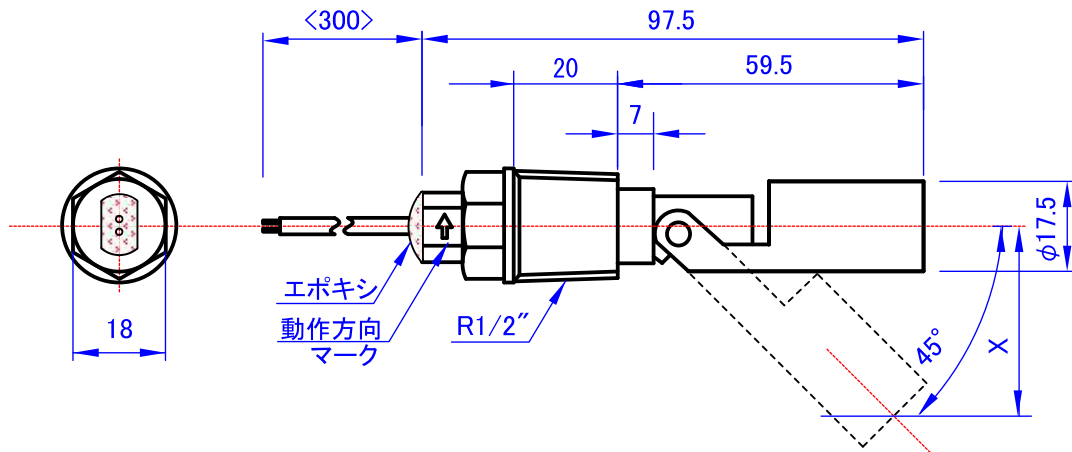
最大接点容量: 50VA/50W

最大使用電圧: 240V AC/DC

最大使用電流: 0.5A AC/DC

5	フロート	PVDF	1
4	本体	PVDF	1
3	ゴムパッキン	バイトン $\Delta$	1
2	ナット	PVDF	1
1	リード線	XLPE, AWG22	1
品番	品名	材質	個数

Rev.	Date	Description	By	TITLE	
$\Delta$	7Aug '06	was EPDM	塚本	フロートスイッチ	
				DATE	25-Mar-03
				MODEL	MFH-23D-300
$\Delta$				SCALE	N.T.S. A4 at 1/1
				CLIENT	-
				UNIT	mm
				DWG.NO.	LA-0035 $\Delta$
$\Delta$				DR.BY	Matsuoka
				CH.BY	Tsukamoto
				 <b>MRT Corporation</b>	
				Osaka Japan	



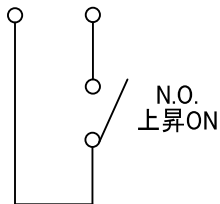
主な仕様

最大使用圧力: 0.4MPa (静圧のこと)  
 使用液体温度:  $-20^\circ\text{C} \sim +80^\circ\text{C}$  (氷結なきこと)  
 使用液比重: 0.75以上 (本図は1.0を示す)  
 接点逆動作: 可能 (取付方向を逆にすること)

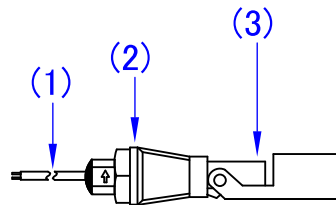
動作特性

Max:  $X=43$   
 O N:  $X=9 \pm 4$   
 OFF:  $X=13 \pm 4$

内部回路




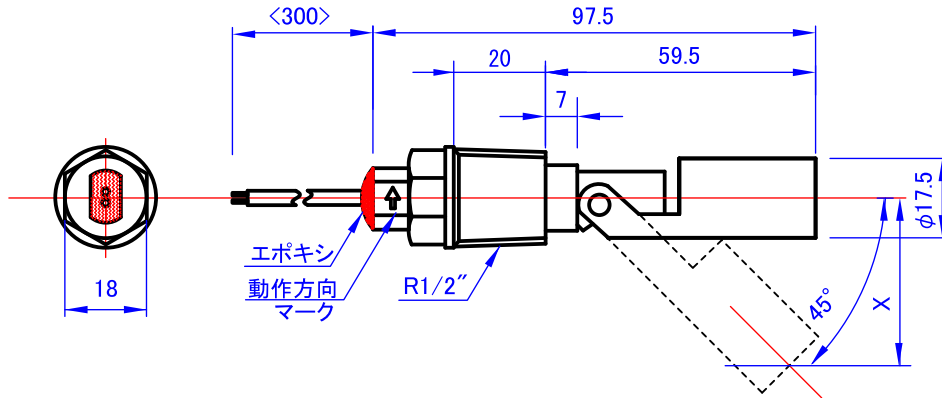
最大接点容量: 50VA/50W  
 最大使用電圧: 240V AC/DC  
 最大使用電流: 0.5A AC/DC



※ 番号は下記表を参照

3	フロート	PP	1
2	本体	PP	1
1	リード線	XLPE,AWG22	1
品番	品名	材質	個数

Rev.	Date	Description	By	TITLE	
⚠				フロートスイッチ	
				DATE	25-Mar-03
				MODEL	MFH-31D-300
⚠				SCALE	N.T.S. A4 at 1/1
				CLIENT	-
				UNIT	mm
				DWG.NO.	LA-0036
⚠				DR.BY	Matsuoka
				CH.BY	Tsukamoto
				 <b>MRT Corporation</b>	
				Osaka Japan	



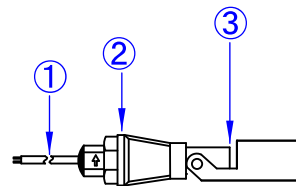
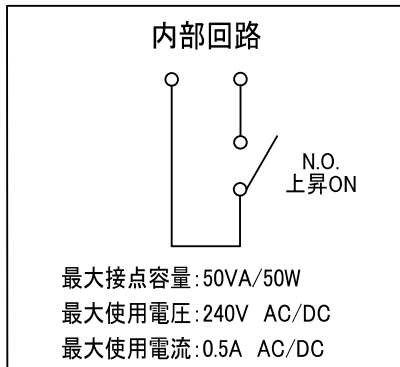
### 主な仕様

最大使用圧力: 0.2MPa (静圧のこと)  
 使用温度:  $-20^{\circ}\text{C} \sim +120^{\circ}\text{C}$  (氷結なきこと)  
 液比重: 0.85以上 (本図は1.0を示す)  
 接点逆動作: 可能 (取付方向を逆にすること)

### 動作特性

Max:  $X=43$   
 O N:  $X=9 \pm 4$   
 OFF:  $X=13 \pm 4$

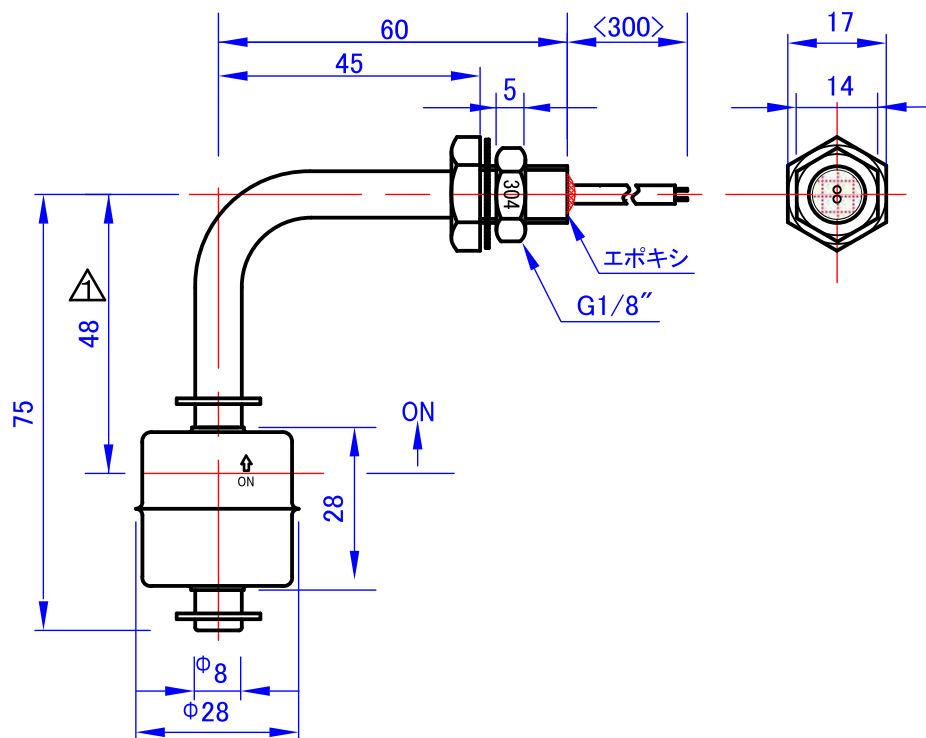
※ 硫酸、濃硫酸、濃硝酸、クロム酸混液などは、フロート内ガス浸透のため使用不可



※ 番号は下記表を参照

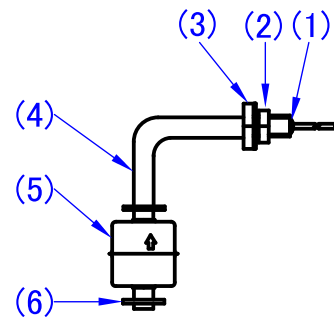
3	フロート	PVDF	1
2	本体	PVDF	1
1	リード線	XLPE, AWG22	2
品番	品名	材質	個数

Rev.	Date	Description	By	TITLE		
△				フロートスイッチ		
			DATE	25-Mar-03	MODEL	MFH-33D-300
△			SCALE	N.T.S. A4 at 1/1	CLIENT	-
			UNIT	mm	DWG.NO.	LA-0038
△			DR.BY	Matsuoka	MRT Corporation	Osaka Japan
			CH.BY	Tsukamoto		

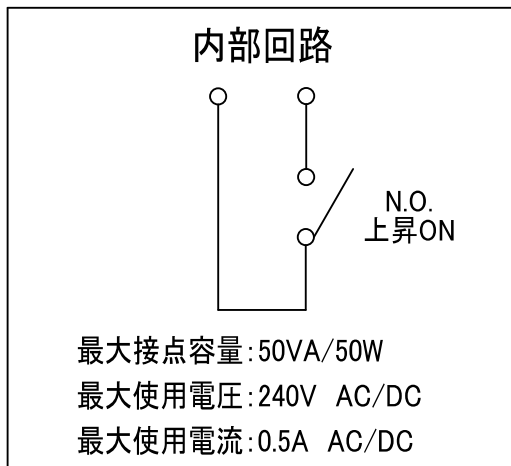


### 主な仕様

- 最大使用圧力: 1.0MPa (静圧のこと)
- 使用温度: -20°C ~ +120°C (氷結なきこと)
- 液比重: 0.7以上 (本図は1.0を示す)
- 接点逆動作: 可能 (取付方向を逆にすること)

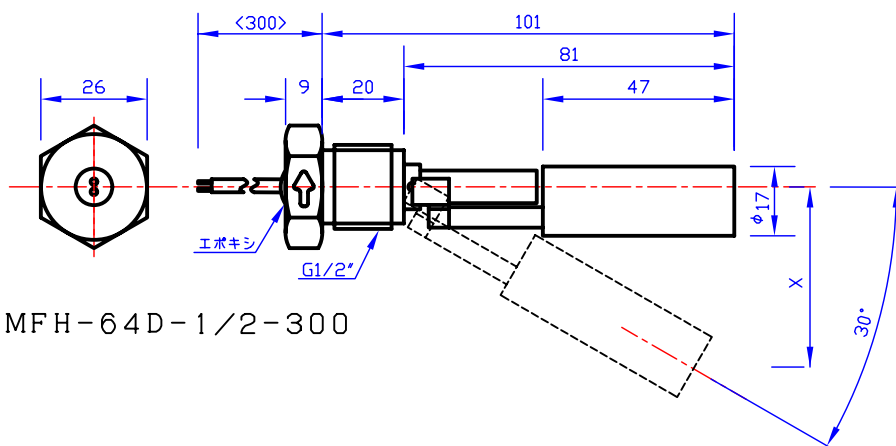


※ 番号は下記表を参照

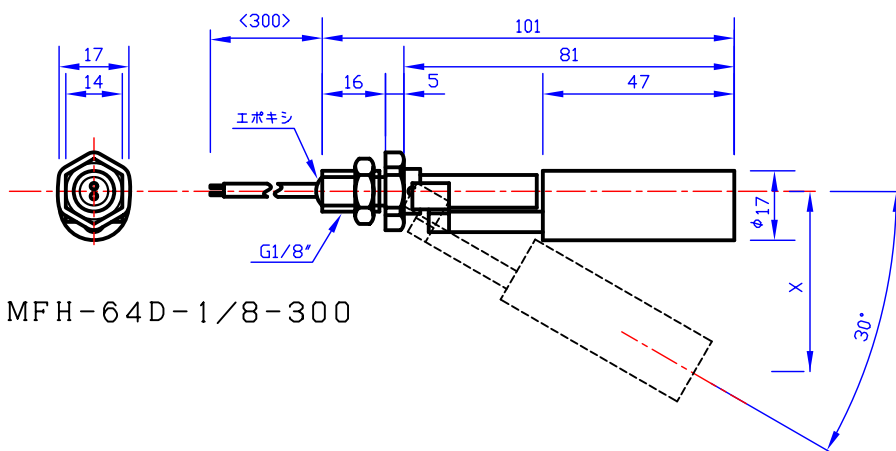


6	ストッパー	SUS304	1
5	フロート	SUS304	1
4	本体	SUS304	1
3	ゴムパッキン	NBR	1
2	ナット	SUS304	1
1	リード線	XLPE,AWG22	1
品番	品名	材質	個数

Rev.	Date	Description	By	TITLE	
△	6Mar '08	接点出力位置追記	塚本	フロートスイッチ	
				DATE	MODEL
				25-Mar-03	MFH-44D-300
				SCALE	CLIENT
				N.T.S. A4 at 1/1	-
				UNIT	DWG.NO.
				mm	LA-0039 △
				DR.BY	MRT Corporation
				Matsuoka	
				CH.BY	Osaka Japan
				Tsukamoto	



△ 形式：MFH-64D-1/2-300

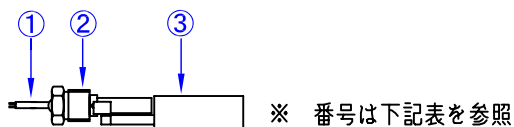
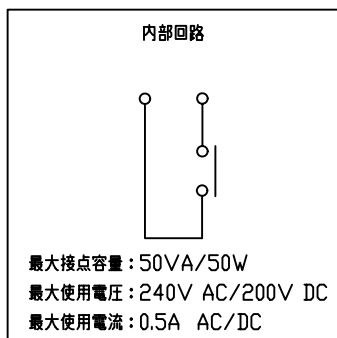


△ 形式：MFH-64D-1/8-300

主な仕様

最大使用圧力：0.3MPa（静圧のこと）  
 使用温度：-10℃～+120℃（氷結なきこと）  
 液比重：0.85以上  
 UL認定品：ファイルナンバーE161587

動作特性	
Max:	X=44
O.N:	X=11±4
OFF:	X=18±4



品番	品名	材質	個数
3	フロート	SUS304	1
2	本体	SUS304	1
1	リード線	XLPE,AWG22	1

Rev.	Date	Description	By	TITLE	
△	6May '08	2タイプの形式を併記 (内側取付・外側取付)	塚本	フロートスイッチ	
				DATE	MODEL
				28-Apr-05	MFH-64D-□/□-300
				SCALE	CLIENT
				N.T.S. A4 at 1/1	-
				UNIT	DWG. NO.
				mm	LA-0040 △
				DR. BY	MRT Corporation
				Matsuoka	
				CH. BY	Osaka Japan
				Tsukamoto	