

通水量をスマホで確認

IoT 積算流量計

BT-058Lシリーズ



- Bluetoothと専用アプリで積算流量を確認
- 長寿命のバッテリー式
- 8A～25Aまでの配管サイズに対応

Bluetooth接続のスマホで、専用アプリから積算流量を確認することができます。測定精度は±10%です。

目安の流量をお手元で確認・記録する用途でお使い下さい。羽根車にある磁石の回転数を、本体内のホール素子で検出し、通過する水の流量に比例したパルス信号を変換して、アプリ内の更新ボタンを押すことで積算量を確認することができます。

電池残量警報

単3×2本の電池寿命は、約15か月です。残量が少なくなると、本体はブザーが鳴りLEDが点灯、アプリでは交換メッセージが表示されます。

測定流量は、不揮発性メモリに保存されているので、電池交換後も交換前の積算流量が保持されています。



アプリで積算流量を確認

無料アプリをダウンロードして、積算流量を確認できます。記録リスト画面では、流量の推移も見るすることができます。

記録リスト			
日	残り水量	総水量	
2021/12/03	70 リットル	999999	リットル
2021/12/02	40 リットル	999999	リットル
2021/12/01	27 リットル	999999	リットル
2021/11/30	6 リットル	999999	リットル
2021/11/29	0 リットル	999999	リットル
2021/11/20	0 リットル	999999	リットル



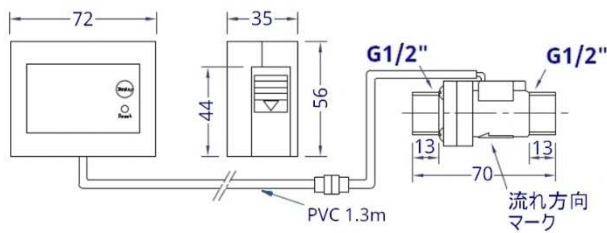
主な仕様

型 式	BT-058L					
タイプ	34R	32R	30R	44R	66R	88R
接続口径	G1/4	G1/4	G1/4	G1/2	G3/4	G1
適応流量範囲	0.05～0.5L/分	0.25～5.0L/分	0.8～8.0L/分	15～25.0L/分	2.0～40.0L/分	3.0～100.0L/分
使用流体	水道水、浄水、冷却水などの水専用（異物やスラリーなどの混入なきこと。流体粘度 2mPas以下のこと）					
使用温度/圧力	0～60℃（凍結なきこと。水温変化20℃以内のこと。） / Max 0.6MPa（耐静水圧：Max 1.75MPa）					
積算流量範囲	0～99999L					
測定精度	±10% RD					
機械寿命	40万L以上					
センサ材質	本体：ガラス入りPA、タービン：プラマグ（PA6系）、ピン：セラミック、Oリング：NBR					
無線機能	Bluetooth BLE4.2（技適認証済み）					
アプリ	iMeter（iOS 12.5.2、Android 9以上）					
通信可能距離	見通し 約10m（障害物の影響やノイズが少ない理想環境下）					
電 源	バッテリー3VDC（アルカリ単3×2本）※交換目安は約15か月					
表示部固定方法	ヘルクローブ（製品に付属）または M2.6×4mm 第1種タッピングネジ					
表示部材質・構造	POM/IP20（簡易防滴構造）					
価 格	¥40,000-（税別）					¥45,000（税別）

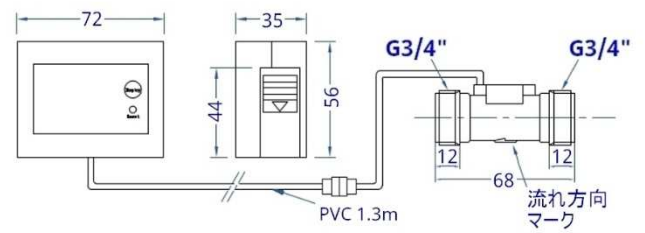
※仕様や外観は改良のため予告なしに変更することがあります。

製品形式と外形寸法(mm)

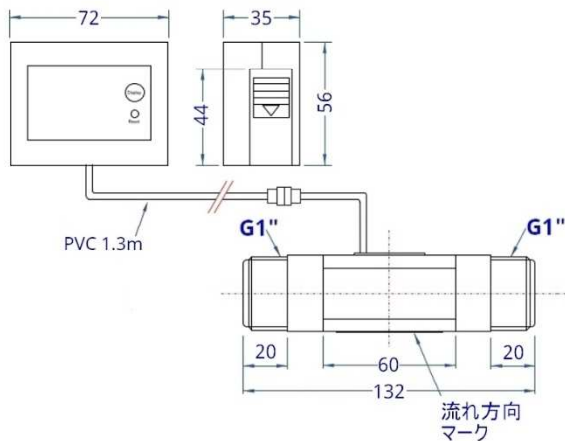
■ BT-058L-44R



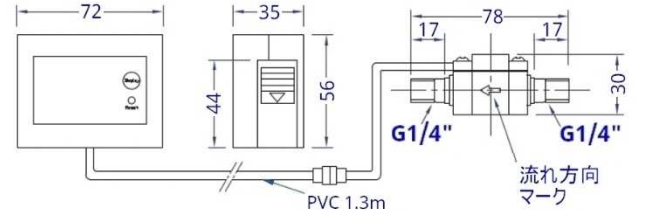
■ BT-058L-66R



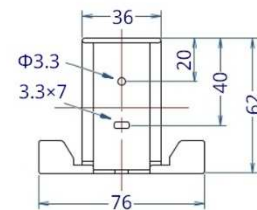
■ BT-058L-88R



■ BT-058L-30R, -32R, -34R



■ 取付座



製品形式	BT-058L-34R	BT-058L-32R	BT-058L-30R	BT-058L-44R	BT-058L-66R	BT-058L-88R
接続口径	8A・G1/4"			13A・G1/2	20A・G3/4	25A・G1
流量 (L/min)	0.05 ~ 0.5	0.25 ~ 5.0	0.8 ~ 8.0	1.5 ~ 25.0	2.0 ~ 40.0	3.0 ~ 100.0

快適にお使いいただくために

- ・本品は、水専用です。鉄粉や泥水の異物が混入する水、油や薬液などの粘性流体では正常に動作しません
- ・センサは磁石で動作するため、磁界を発生させるモーター・電磁弁などからは離してください。
- ・簡易的な製品のため、測定精度は±10%RD。あくまでも目安としてご使用下さい。
- ・本体は、簡易防滴構造です。防水ではありませんので、水没させないでください。
- ・冬季に気温が5℃以下になる場合は、使用を中止して取り外してください。凍結により破損する場合があります。

■ 無線通信 (接続しやすい場所に設置してください)

以下のような環境では、電波の接続が途切れたり、電波が届かなかったりする場合があります。

- ・金属製のキッチン容器など、金属ケースの中に装着した場合
- ・電子レンジの近くや、その他電波ノイズの発生する機器の付近
- ・スマホと10m以上離れた電波が届かない環境 (電波法の規定では、Bluetoothの範囲は最長10mです)
- ・鉄筋コンクリートや鉄骨の建物の中、同じ建物でも階が異なる場合
- ・Bluetoothを含む2.4GHz帯の無線機器が多く使われている場合

■ 取り付け

- ・通水方向は、本体に矢印で示しています。逆向きに取り付けると動作しません。
- ・閉塞物は破損の原因となりますため、センサ部は浄水器の処理水側に取付け願います。
- ・ねじ部は樹脂製のため、強く締めると割れることがあります。締め付けトルクは約10N・mです。
- ・配管接合部で水漏れる場合は、パッキンの厚みを変えるかシーリング剤を塗布してください。

※このカタログの仕様は2021年3月現在のものです。